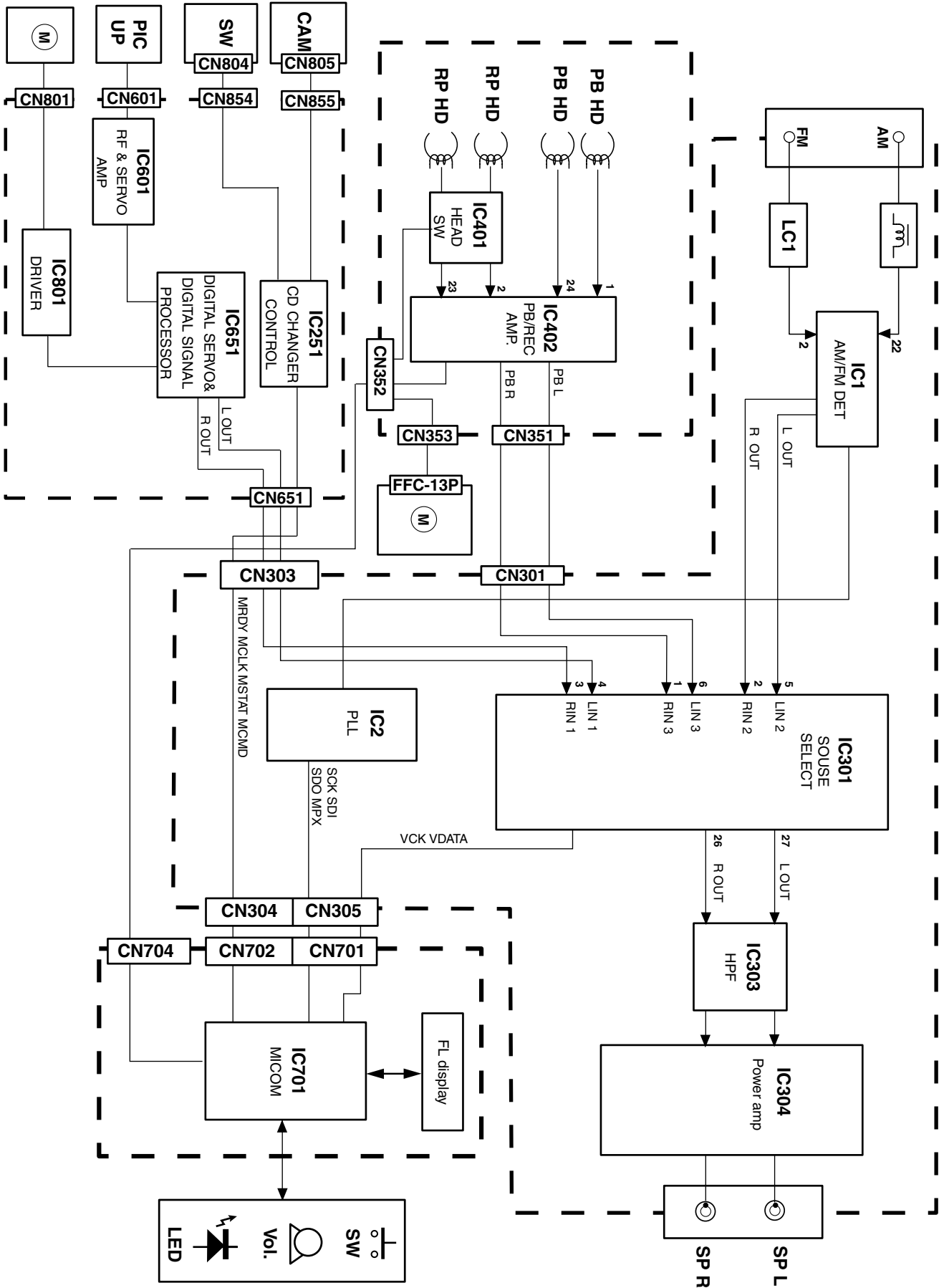
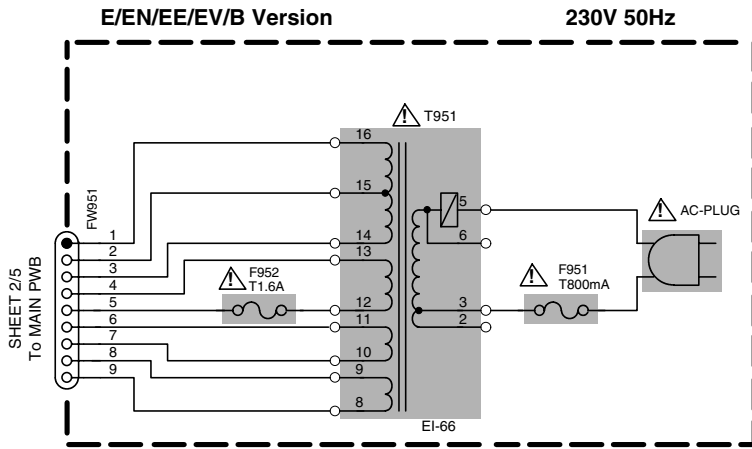


Block diagram



Standard schematic diagrams

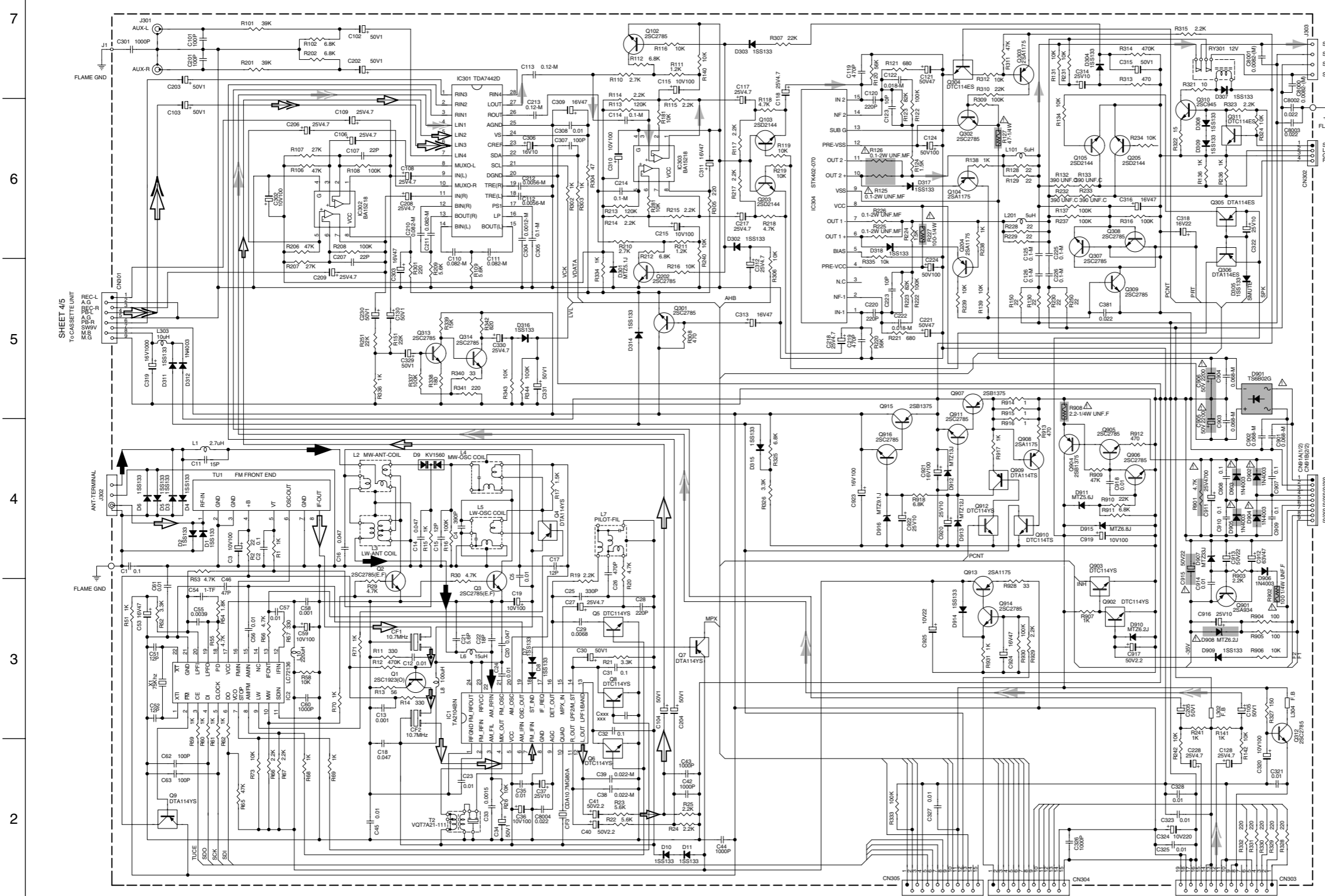
■ Power Transformer section



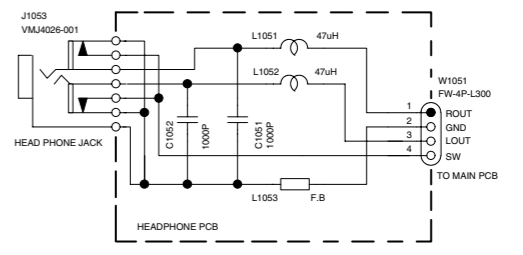
■ ⚠ Parts are safety assurance parts.
When replacing those parts make
sure to use the specified.

SHEET 1/5

■ Main section



■ Headphone section



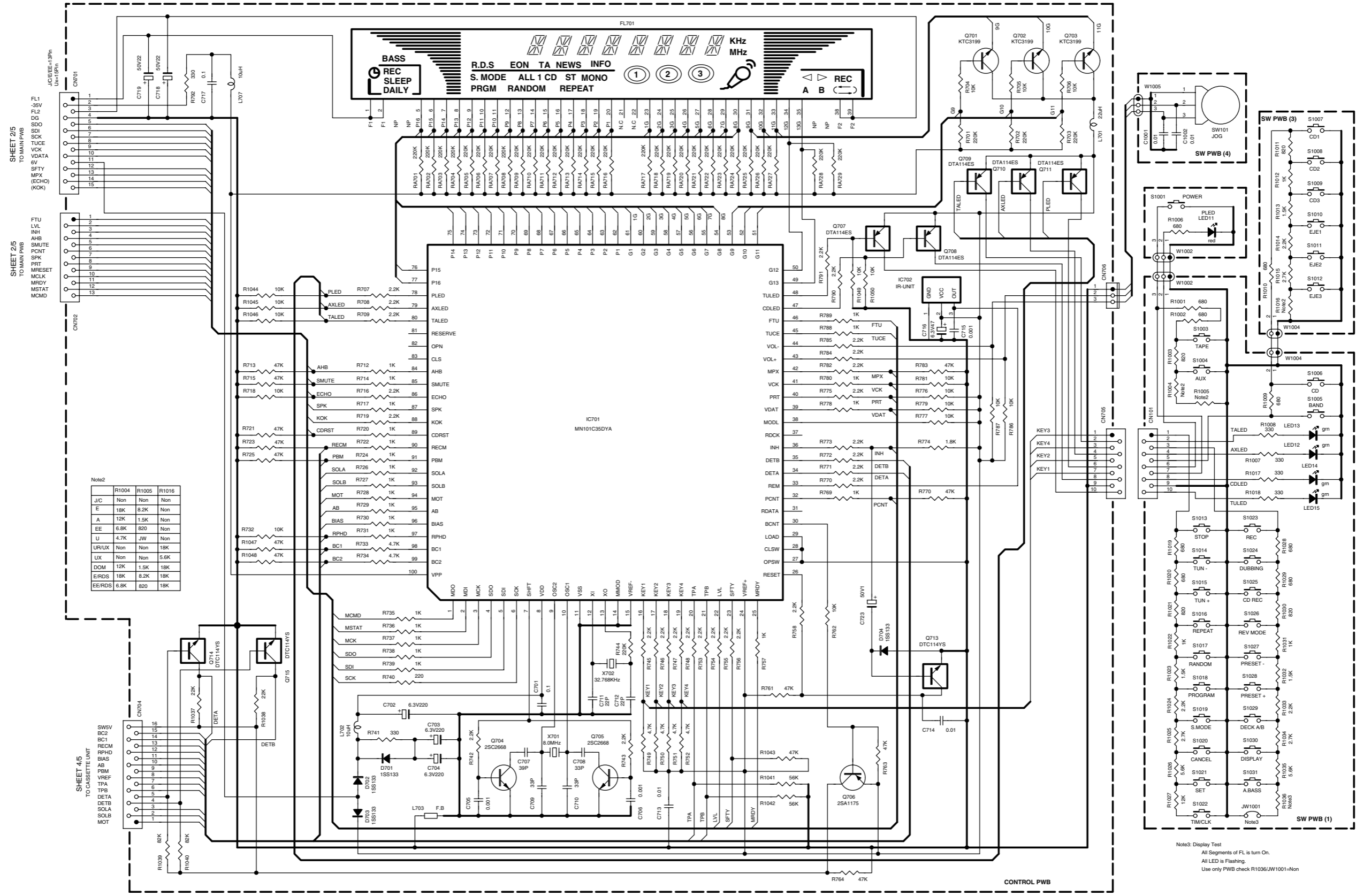
- CD signal
- TAPE P.B. signal
- FM/TUNER signal
- MAIN signal
- AM signal

Parts are safety assurance parts. When replacing those parts make sure to use the specified.

SHEET 4/5
TO CASSETTE UNIT
REC-L
REC-R
REC-1
REC-2
REC-3
REC-4
REC-5
REC-6
REC-7
REC-8
REC-9
REC-10
REC-11
REC-12
REC-13
REC-14
REC-15
REC-16
REC-17
REC-18
REC-19
REC-20
REC-21
REC-22
REC-23
REC-24
REC-25
REC-26
REC-27
REC-28
REC-29
REC-30
REC-31
REC-32
REC-33
REC-34
REC-35
REC-36
REC-37
REC-38
REC-39
REC-40
REC-41
REC-42
REC-43
REC-44
REC-45
REC-46
REC-47
REC-48
REC-49
REC-50
REC-51
REC-52
REC-53
REC-54
REC-55
REC-56
REC-57
REC-58
REC-59
REC-60
REC-61
REC-62
REC-63
REC-64
REC-65
REC-66
REC-67
REC-68
REC-69
REC-70
REC-71
REC-72
REC-73
REC-74
REC-75
REC-76
REC-77
REC-78
REC-79
REC-80
REC-81
REC-82
REC-83
REC-84
REC-85
REC-86
REC-87
REC-88
REC-89
REC-90
REC-91
REC-92
REC-93
REC-94
REC-95
REC-96
REC-97
REC-98
REC-99
REC-100

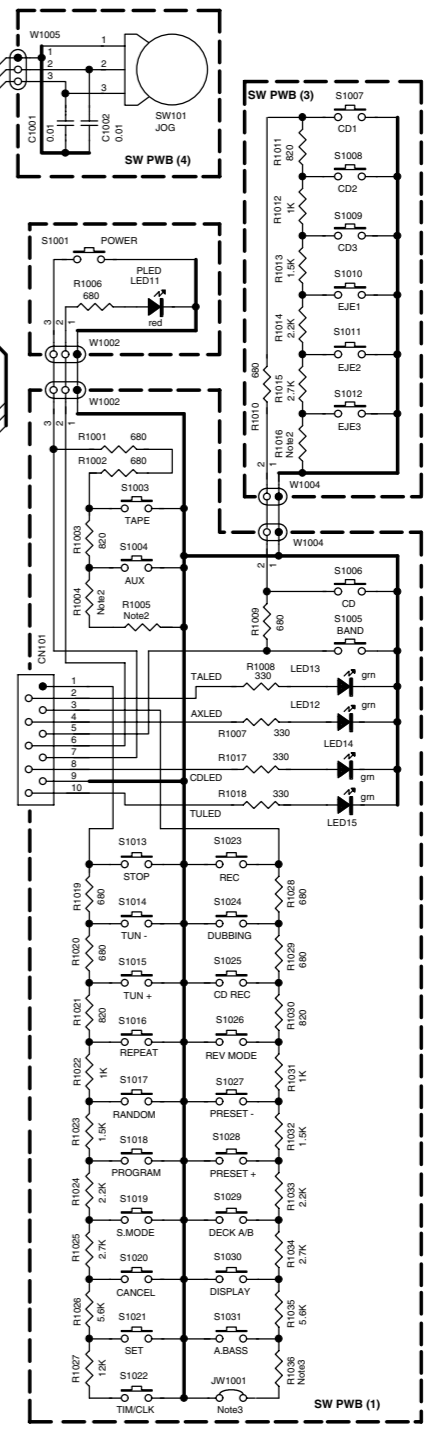
A B C D E F G H I J

Control section



Note2

J/C	R1004	R1005	R1016
E	18K	8.2K	Non
A	12K	1.5K	Non
EE	6.8K	820	Non
U	4.7K	JW	Non
UR/Ux	Non	Non	18K
LUX	Non	Non	5.6K
DOM	12K	1.5K	18K
ER/RDS	18K	8.2K	18K
EE/RDS	6.8K	820	18K

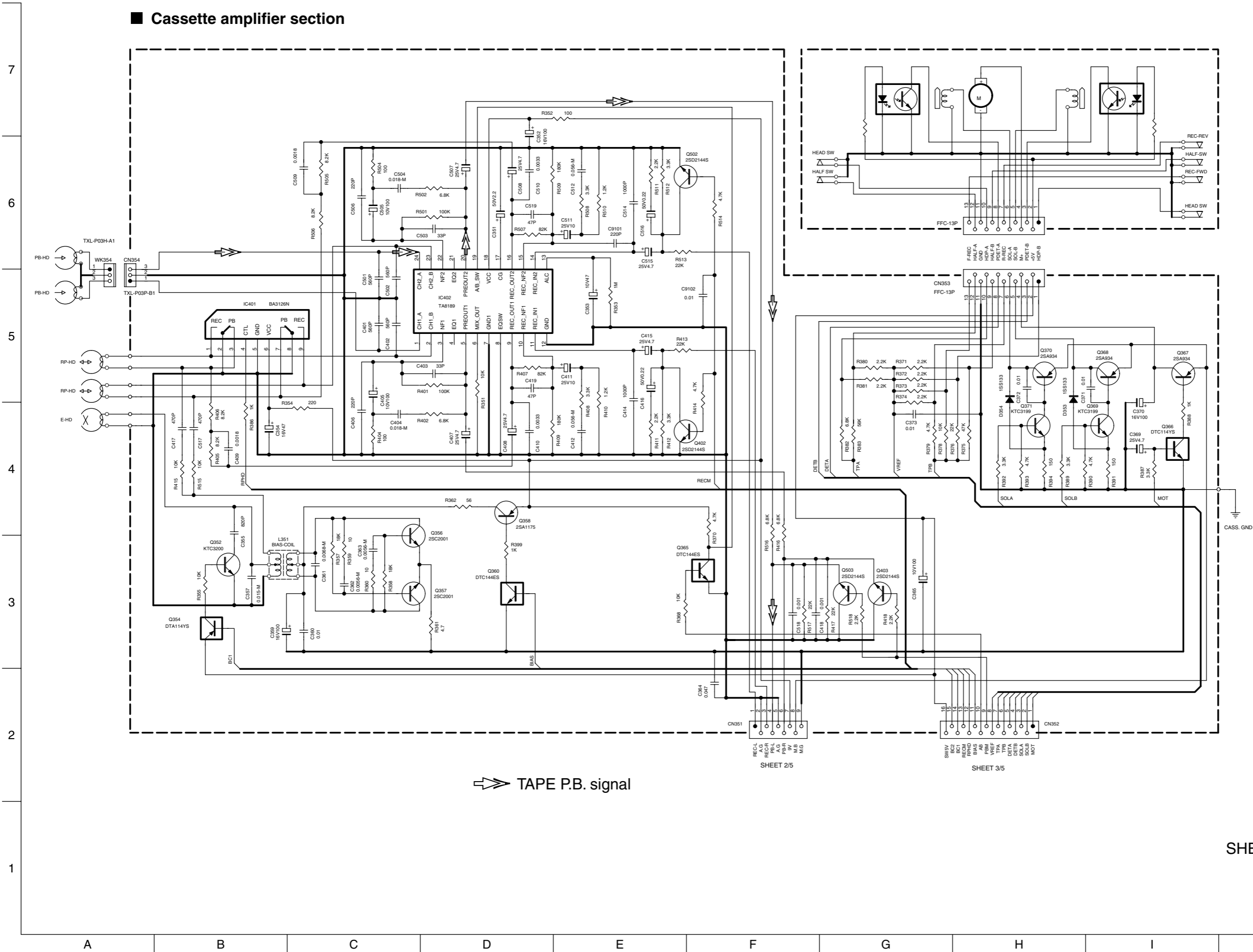


Note3: Display Test
 All Segments of FL is turn On.
 All LED is Flashing.
 Use only PWB check R1036/JW1001=Non

7
6
5
4
3
2
1

A B C D E F G H I J

Cassette amplifier section



➡ TAPE P.B. signal

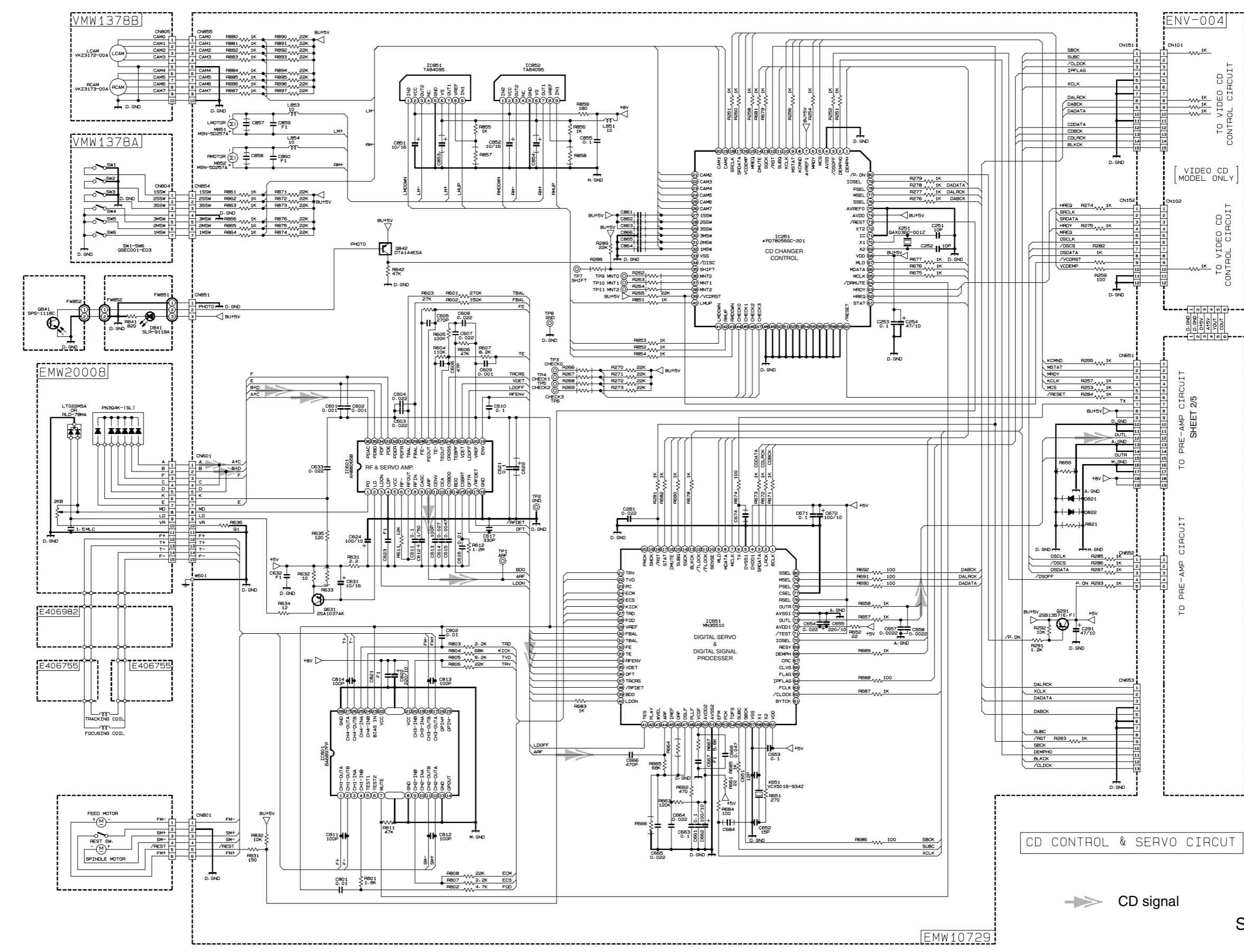
SHEET 2/5

SHEET 3/5

SHEET 4/5

CD Servo & CD Mechanism control section

7
6
5
4
3
2
1



CD CONTROL & SERVO CIRCUIT

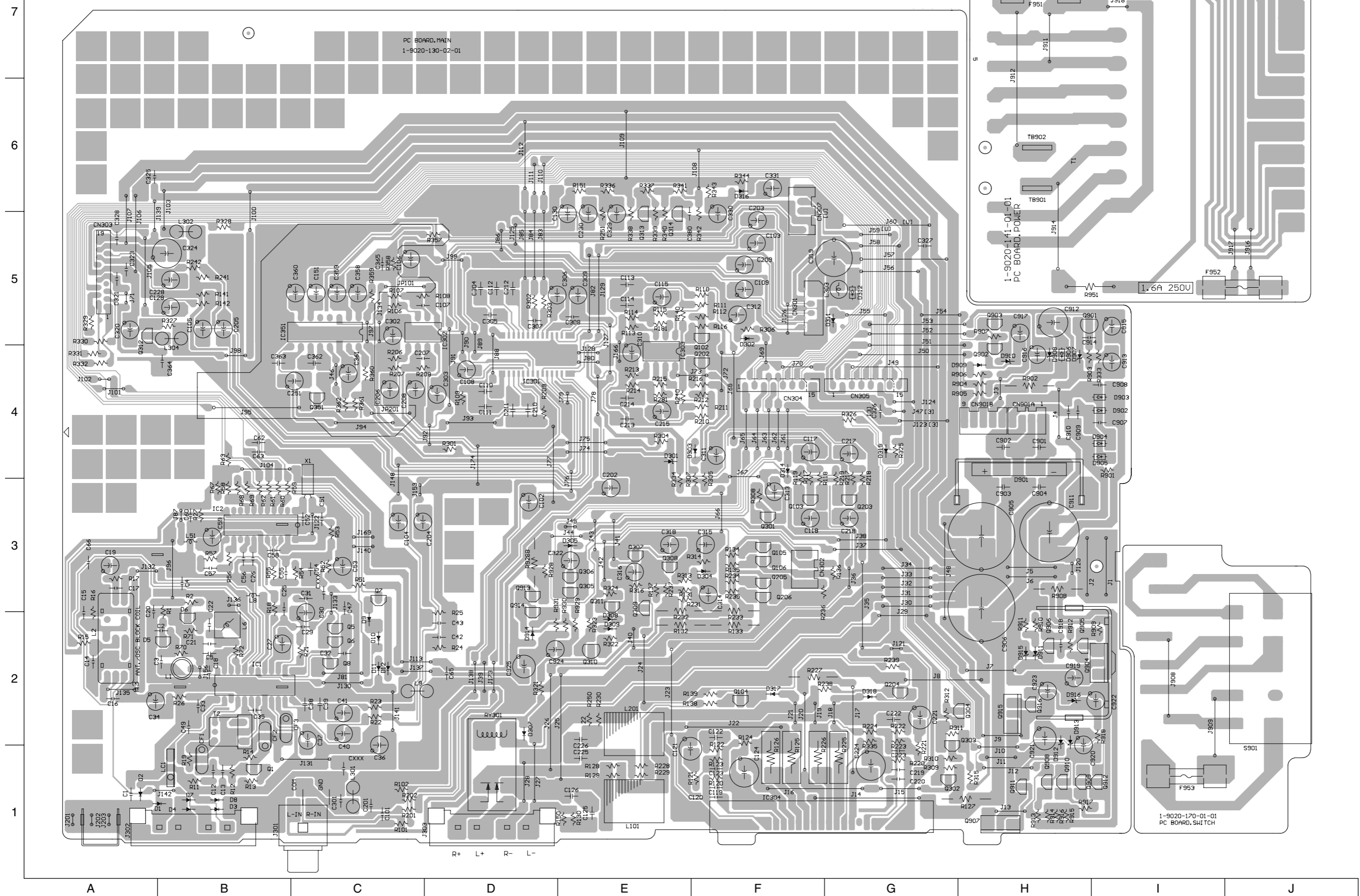
➔ CD signal

A B C D E F G H I J

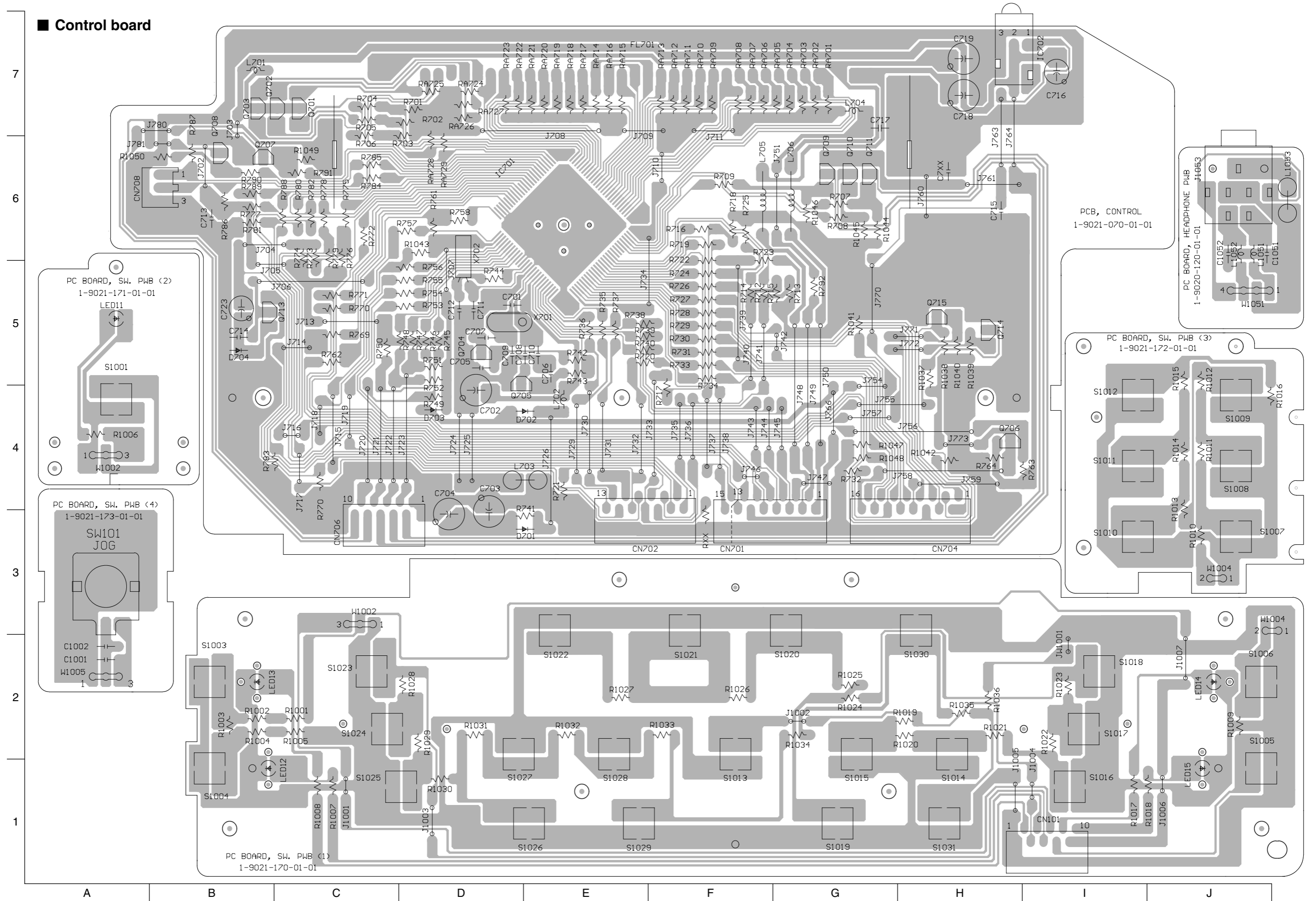
EMW10729

Printed circuit boards

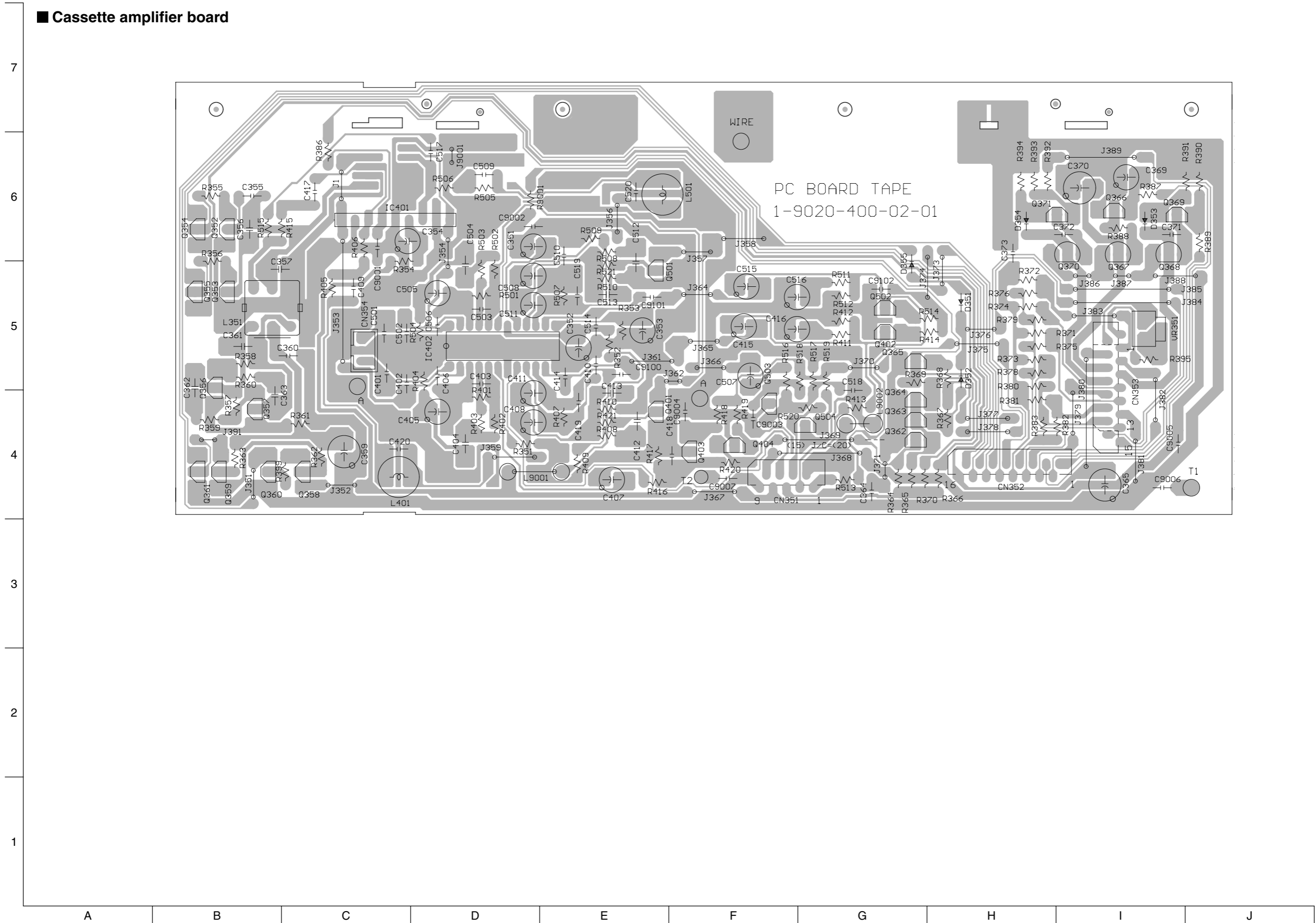
■ Main board



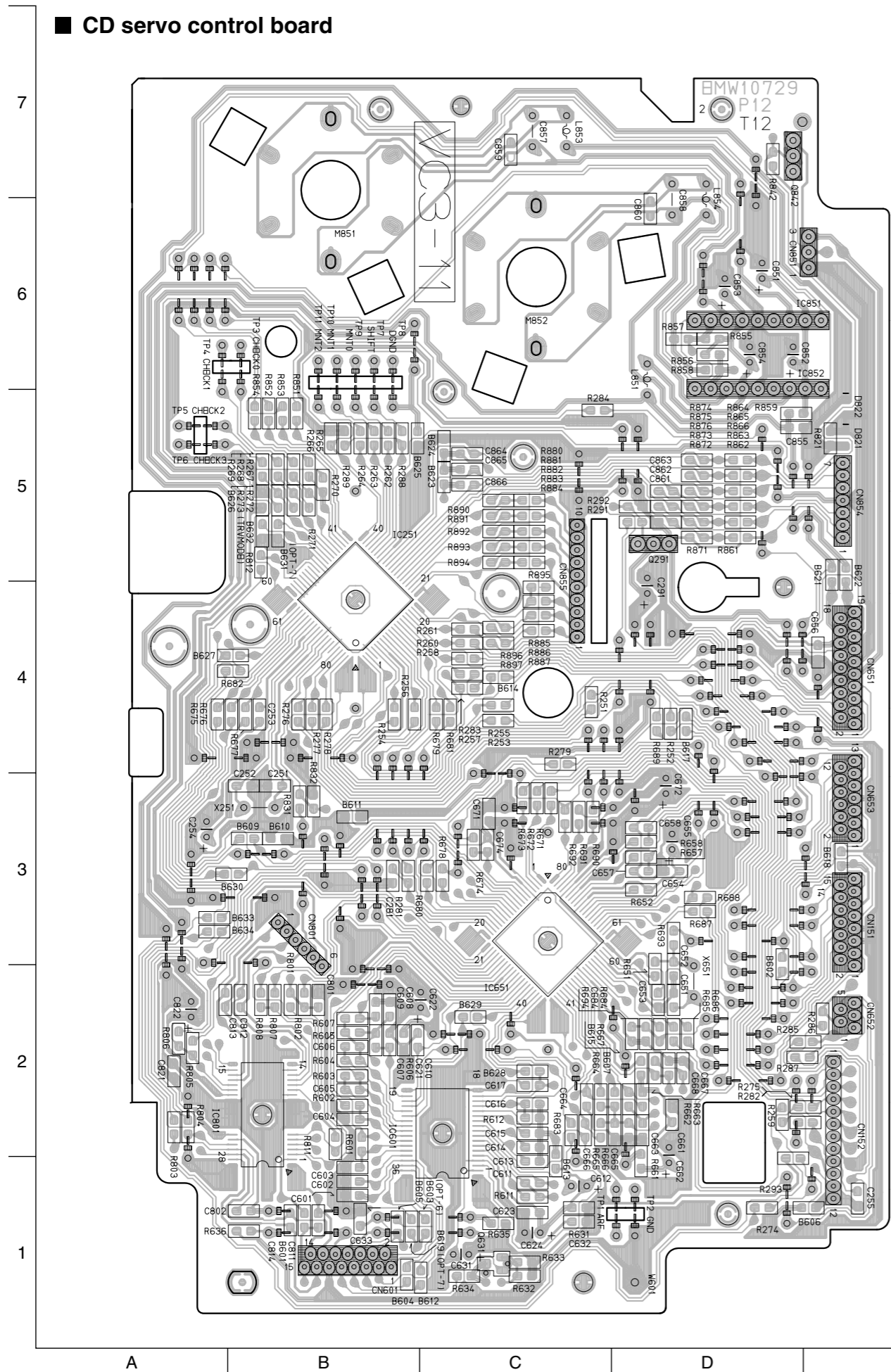
Control board



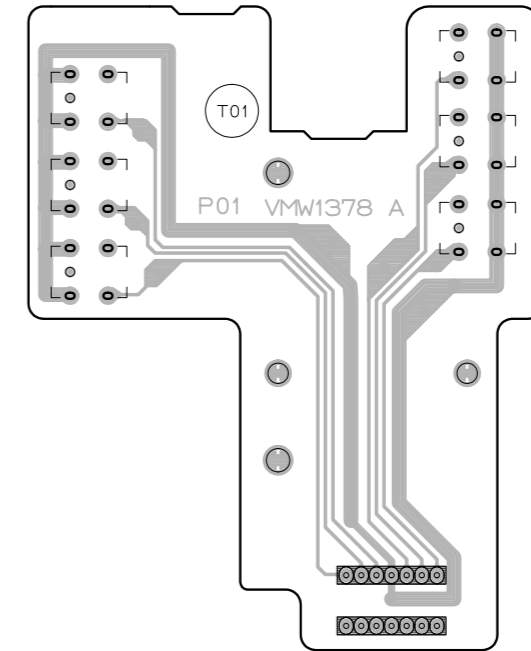
■ Cassette amplifier board



■ CD servo control board



■ CD Tray section switch board



■ Cam switch board

